

# РАДІОЕЛЕКТРОННИЙ ІНДИКАТОР КЛЮВАННЯ ДЛЯ РИБОЛОВІ



**ШАМАНСЬКИЙ КИРИЛО ОЛЕКСАНДРОВИЧ,**  
учень 11 класу,  
комунальний заклад «Центральноукраїнський  
науковий ліцей-інтернат Кіровоградської обласної  
ради»,  
м. Кропивницький

## НАУКОВІ КЕРІВНИКИ:

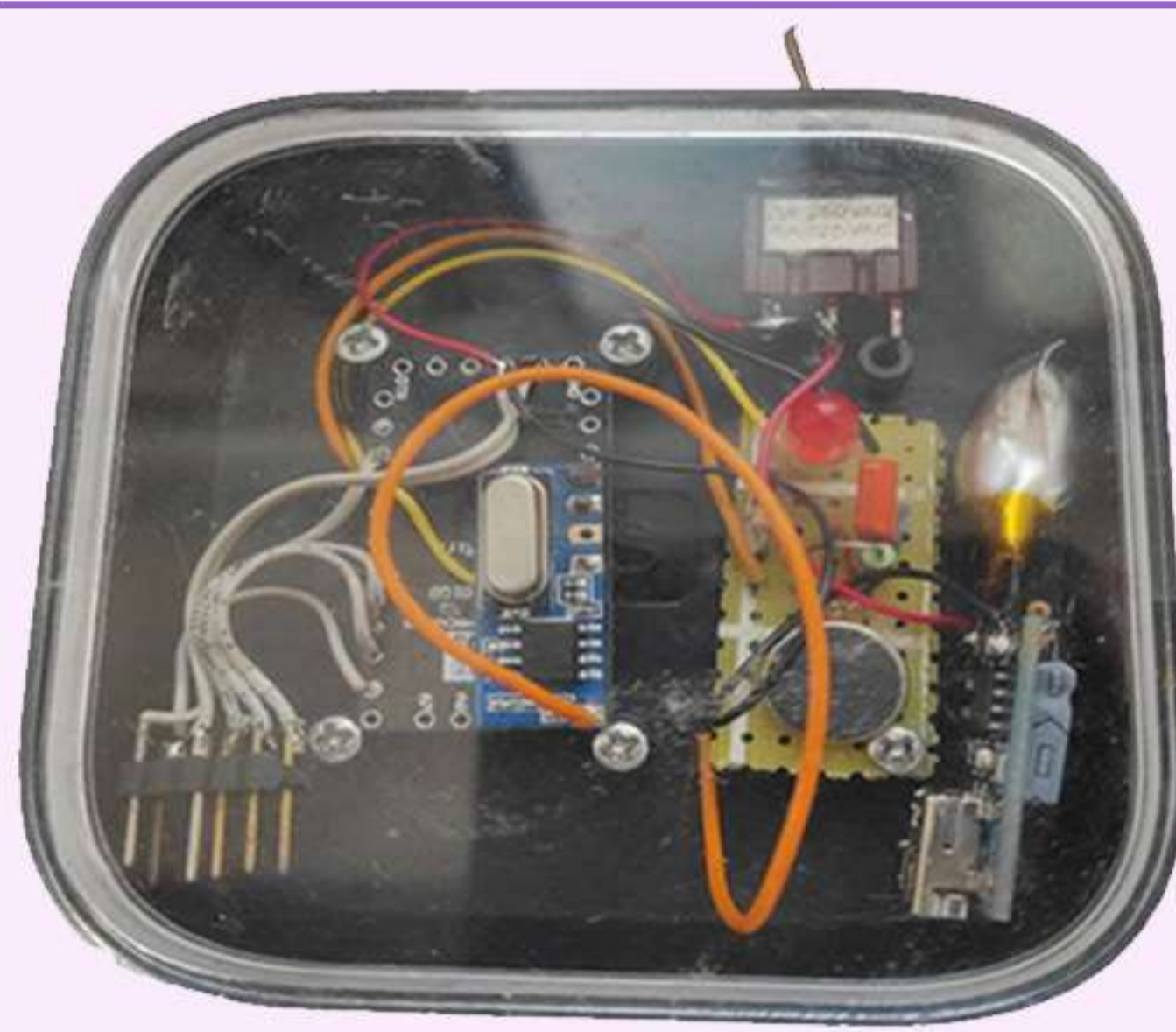
**ДРЕЄВ ОЛЕКСАНДР МИКОЛАЙОВИЧ,**

доцент кафедри кібербезпеки та програмного забезпечення Центральноукраїнського національного технічного університету, кандидат технічних наук;

**СІРІКОВ ОЛЕКСАНДР ІВАНОВИЧ,**

доцент кафедри електротехнічних систем та енергетичного менеджменту Центральноукраїнського національного технічного університету, кандидат технічних наук

**МЕТА ДОСЛІДЖЕННЯ:** створити власний радіоелектронний індикатор клювання для риболовлі, який має широкий функціонал та достатньо низьку вартість



Приймальна частина приладу (фото автора)

**ОБ'ЄКТ ДОСЛІДЖЕННЯ:** сигналізація або індикація клювання

**ПРЕДМЕТ ДОСЛІДЖЕННЯ:** радіоелектронний індикатор клювання для риболовлі

## ЗАВДАННЯ ДОСЛІДЖЕННЯ:

аналіз відомих радіоелектронних пристроїв індикації клювання для риболовлі

аналіз недоліків відомих радіоелектронних пристроїв індикації клювання для риболовлі

створення власного радіоелектронного пристрою індикації клювання для риболовлі

## МЕТОДИ ДОСЛІДЖЕННЯ:

аналіз, для визначення факторів впливу на індикатор під час рибної ловлі

синтез, для поєднання функціональних компонентів програмного коду та пристрою

експеримент, для доведення працездатності прийнятих рішень та функціонування пристрою



Передавальна частина приладу (фото автора)

## РЕЗУЛЬТАТИ ТА ВИСНОВКИ:

бюджетні пристрої мають обмежені функціональні можливості. Пристрої, якими можна керувати за допомогою телефону, коштують близько \$40

описаний спосіб світлодіодної індикації клювання в передавальній та приймальній частині індикатора

розроблені електричні схеми поєднання компонентів та алгоритм роботи мікроконтролера передавальної та приймальної частини приладу

створений алгоритм передачі завадостійкого сигналу та роботи з відстроюванням від хвиль на поверхні ВОДИ

розроблений універсальний, бюджетний радіоелектронний індикатор клювання для риболовлі

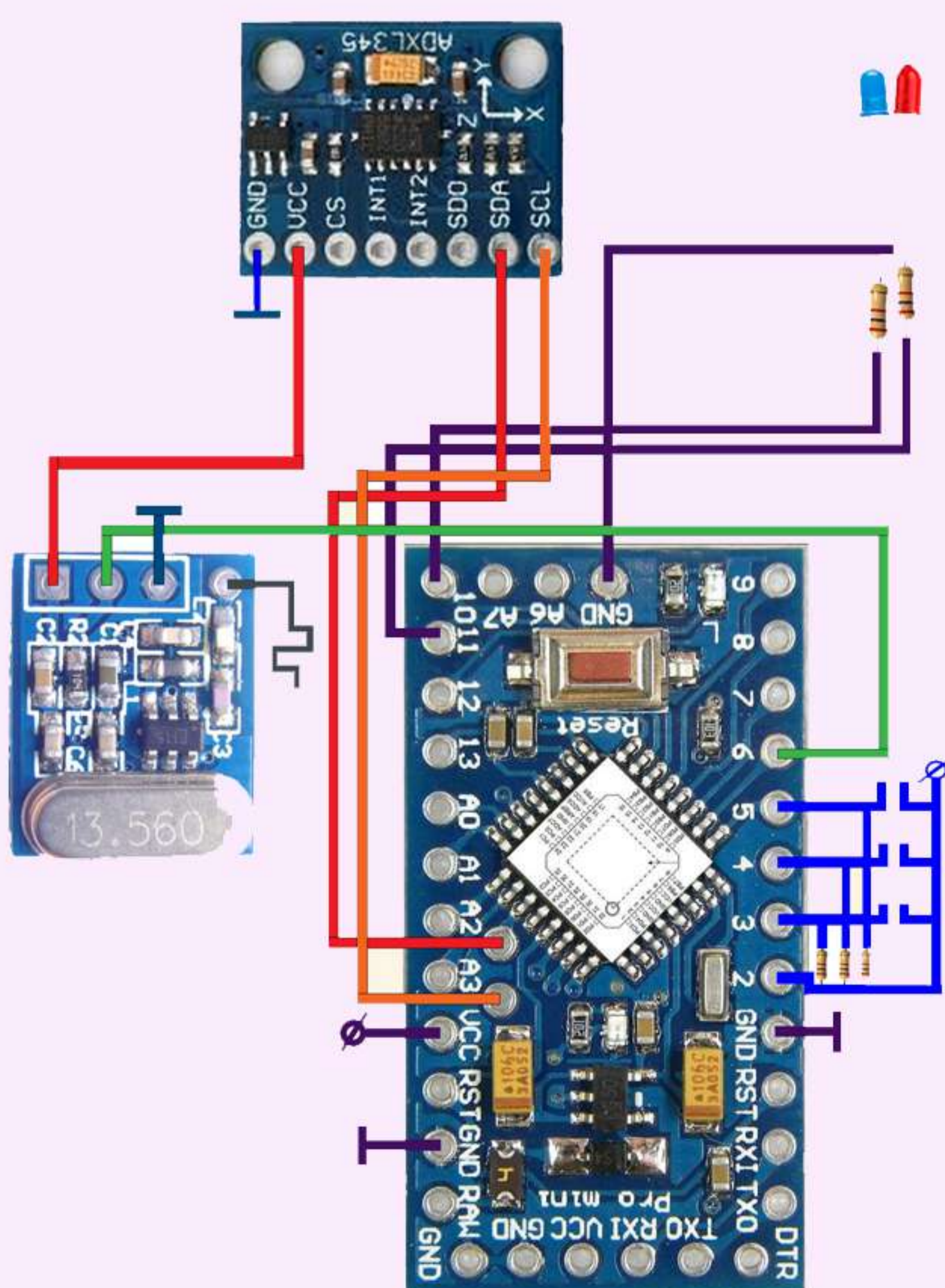


Схема поєднання компонентів в передавальній частині приладу (схема автора)

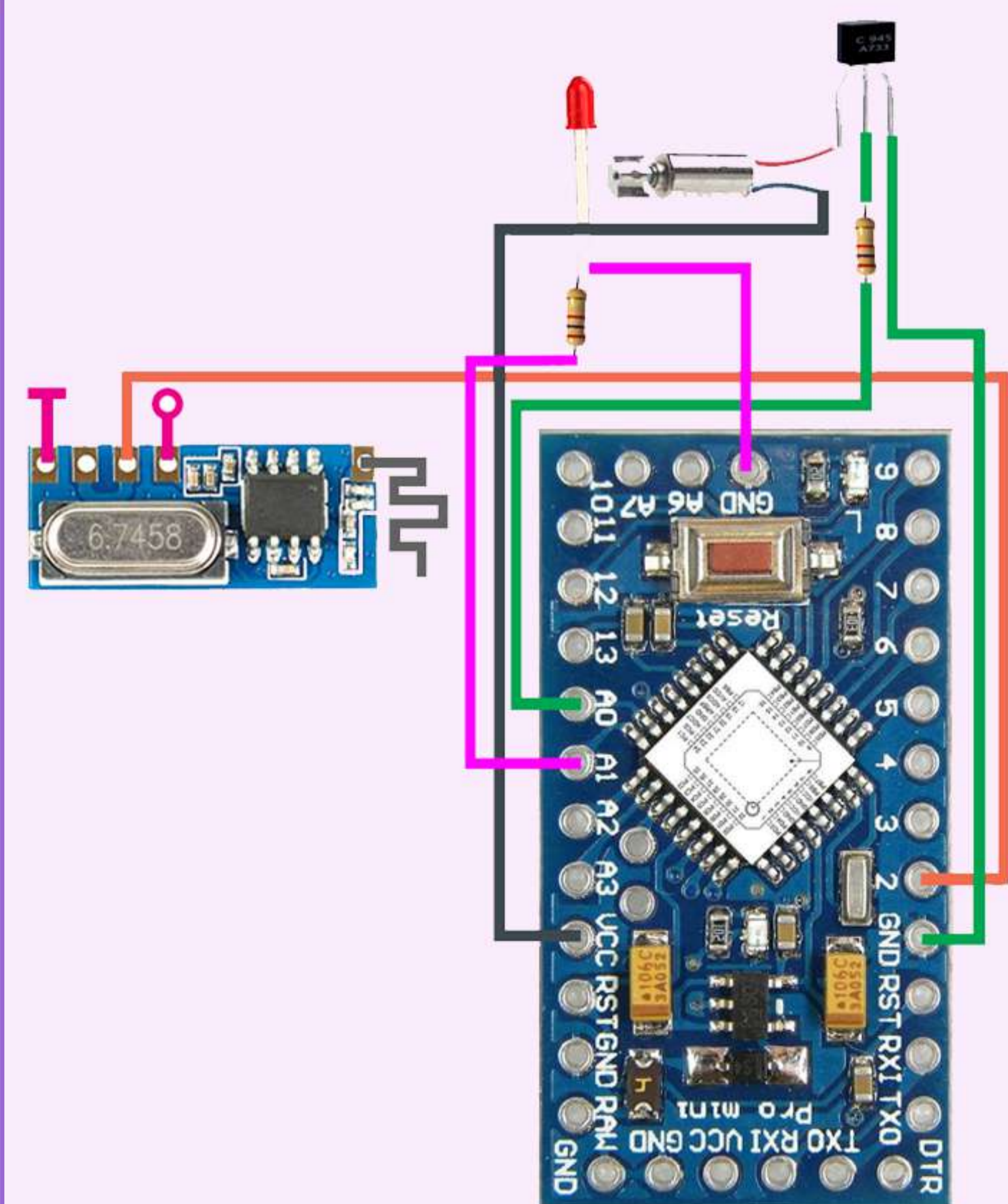


Схема поєднання компонентів приймальної частини приладу (схема автора)